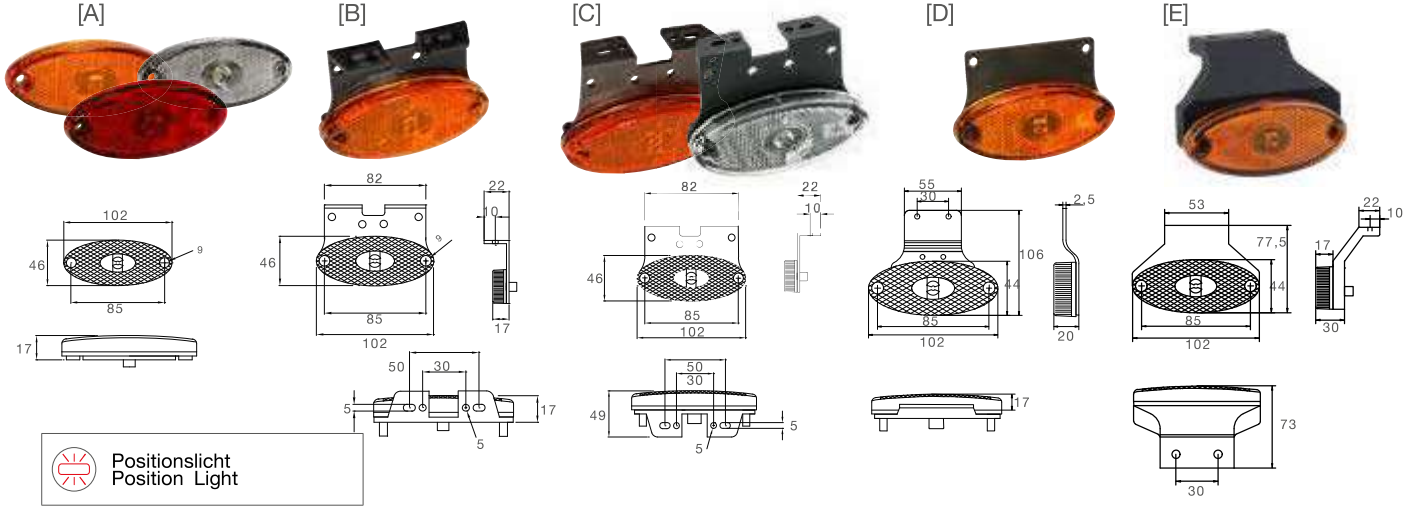




FLATPOINT II LED

ADR Zone 2 IP69K

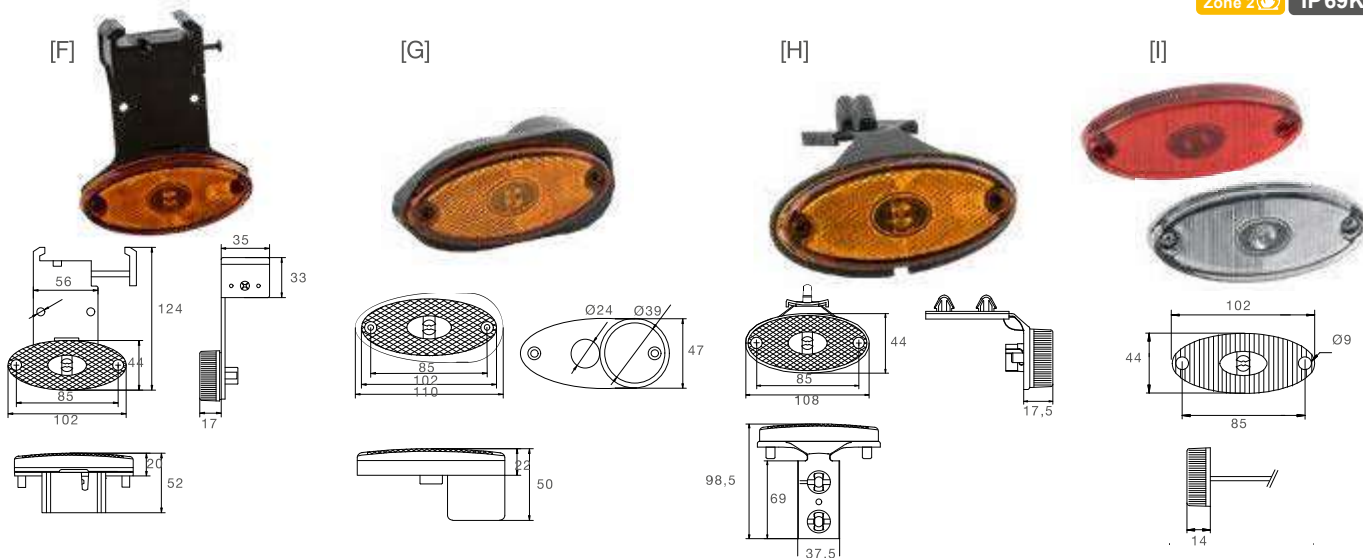


BEST. NR				ZUSATZ	ANSCHLUSS		
PART NO				ADD ON	CONNECTOR		
31-2304-014	1/-	LED	24V	[A] Bild	P&R		0,50 m
31-2304-034	1/-	LED	24V	[A] Bild	P&R		1,50 m
31-2304-044	1/-	LED	24V	[A] Bild	P&R		2,00 m
31-2304-094	1/-	LED	12V 24V	[A] Bild	P&R		1,50 m
31-2304-104	-/-	LED	12V 24V	[A] Bild	P&R		0,50 m
31-2307-004	-/-	LED	24V	[A] Bild	2 pol. ASS3 2 pin ASS3		0,50 m
31-2307-014	-/-	LED	24V	[A] Bild	2 pol. ASS3 2 pin ASS3		1,50 m
31-2307-034	-/-	LED	24V	[A] Bild	2 pol. ASS3 2 pin ASS3		1,00 m
31-2364-014	1/-	LED	24V	[B] Bild	P&R		0,50 m
31-2364-034	1/-	LED	24V	[B] Bild	P&R		1,50 m
31-2364-084	1/-	LED	24V	[C] Bild	P&R		0,50 m
31-2364-104	1/-	LED	24V	[C] Bild	P&R		1,50 m
31-2364-114	1/-	LED	24V	[C] Bild	P&R		2,00 m
31-2364-134	-/-	LED	24V	[D] Bild	P&R		0,25 m
31-2364-284	-/-	LED	24V	[D] Bild	P&R		1,50 m
31-2364-184	1/-	LED	24V	[E] Bild	P&R		1,50 m
31-2364-304	1/-	LED	24V	[F] Bild	P&R		0,25 m



FLATPOINT II LED

ADR Zone 2 IP69K



Positionslampe
Position Lamp

BEST. NR				ZUSATZ	ANSCHLUSS	
PART NO				ADD ON	CONNECTOR	
31-2364-324	1/-	LED	24V	[G] Bild	P&R	2,00 m
31-2364-334	1/-	LED	24V	[H] Bild	P&R	1,50 m
31-2364-344	1/-	LED	24V	[H] Bild	P&R	1,00 m
31-2364-354	-/-	LED	24V	[H] Bild	P&R	2,00 m
31-2367-034	1/-	LED	24V	[C] Bild	2 pol. ASS3 2 pin ASS3	1,50 m
31-2367-054	-/-	LED	24V	[B] Bild	2 pol. ASS3 2 pin ASS3	1,50 m
31-2367-064	-/-	LED	24V	[H] Bild	2 pol. ASS3 2 pin ASS3	1,50 m
31-6900-014	1/-	LED	24V	[A] Bild	offenes Ende open end	0,50 m
31-6904-014	1/-	LED	24V	[A] Bild	P&R	0,50 m
31-6904-034	1/-	LED	24V	[A] Bild	P&R	1,50 m
31-6904-054	1/-	LED	24V	[A] Bild	P&R	3,50 m
31-6904-124	1/-	LED	24V	[I] Bild	P&R	3,50 m
31-6904-164	-/-	LED	12V 24V	[A] Bild	P&R	1,50 m
31-6907-034	-/-	LED	24V	[A] Bild	2 pol. ASS3 2 pin ASS3	1,50 m
31-6964-004	-/-	LED	24V	[C] Bild	P&R	1,50 m
31-6404-014	1/-	LED	24V	[A] Bild	P&R	0,50 m
31-6404-094	1/-	LED	24V	[I] Bild	P&R	0,50 m
31-6404-124	1/-	LED	24V	[I] Bild	P&R	3,50 m