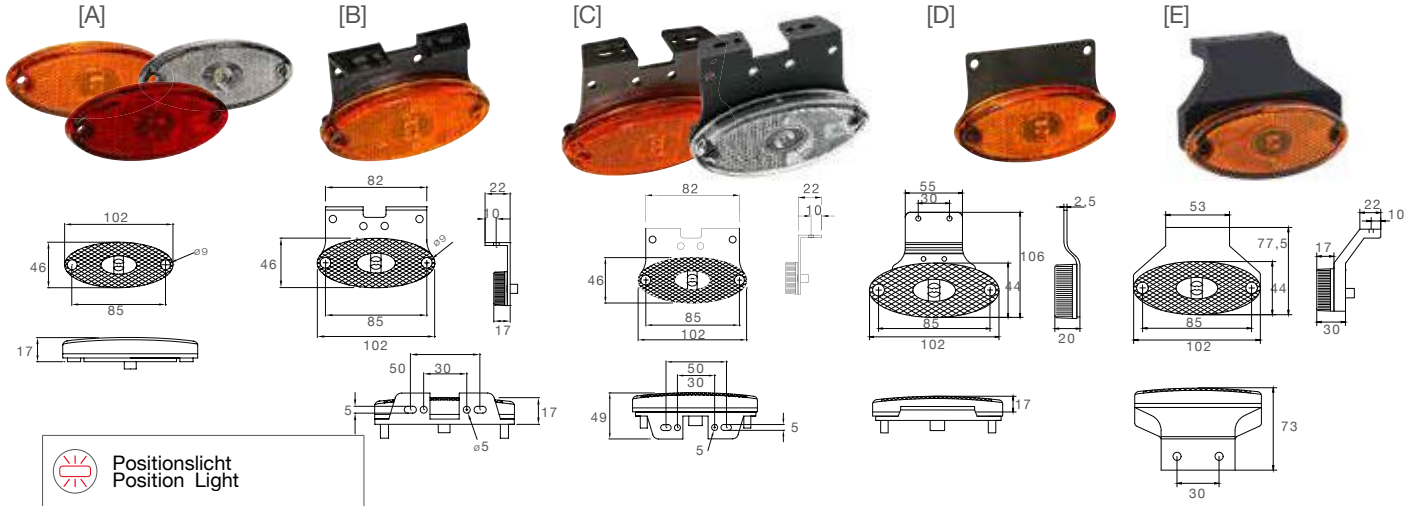




FLATPOINT II LED

ADR Zone 2 IP69K

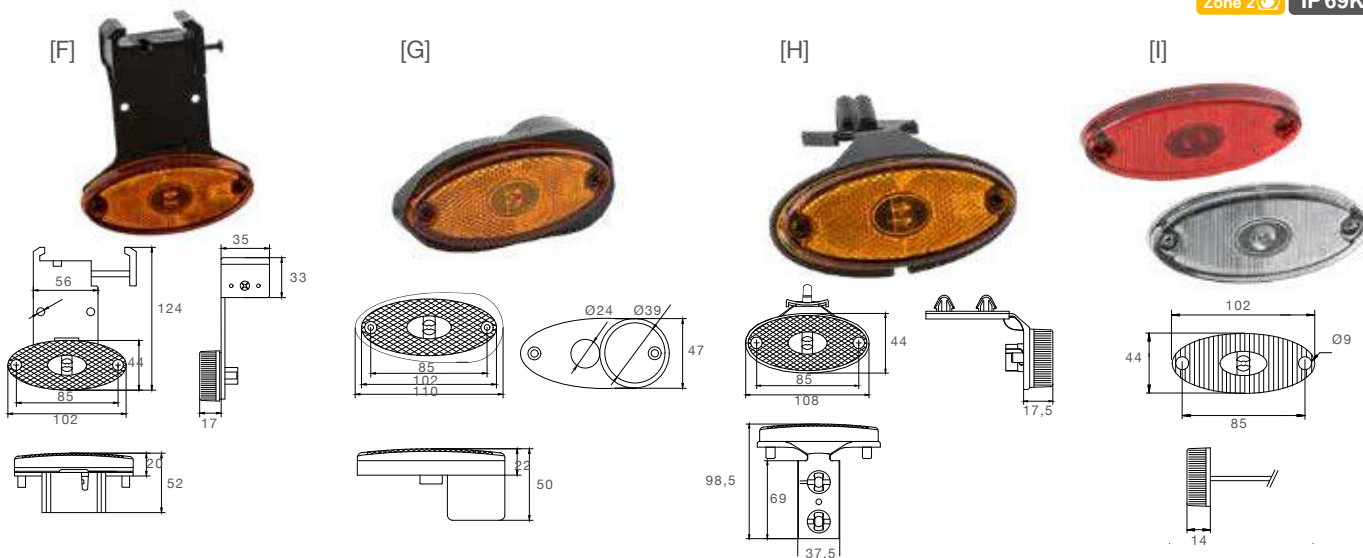


BEST. NR PART NO				ZUSATZ ADD ON	ANSCHLUSS CONNECTOR
31-2304-014	1/-	LED	24V	[A] Bild	P&R 0,50 m
31-2304-034	1/-	LED	24V	[A] Bild	P&R 1,50 m
31-2304-044	1/-	LED	24V	[A] Bild	P&R 2,00 m
31-2304-094	1/-	LED	12V 24V	[A] Bild	P&R 1,50 m
31-2304-104	-/-	LED	12V 24V	[A] Bild	P&R 0,50 m
31-2307-004	-/-	LED	24V	[A] Bild	2 pol. ASS3 ♀ 0,50 m
31-2307-014	-/-	LED	24V	[A] Bild	2 pol. ASS3 ♀ 1,50 m
31-2307-034	-/-	LED	24V	[A] Bild	2 pol. ASS3 ♀ 1,00 m
31-2364-014	1/-	LED	24V	[B] Bild	P&R 0,50 m
31-2364-024	1/-	LED	24V	[B] Bild	P&R 1,00 m
31-2364-034	1/-	LED	24V	[B] Bild	P&R 1,50 m
31-2364-084	1/-	LED	24V	[C] Bild	P&R 0,50 m
31-2364-104	1/-	LED	24V	[C] Bild	P&R 1,50 m
31-2364-114	1/-	LED	24V	[C] Bild	P&R 2,00 m
31-2364-134	-/-	LED	24V	[D] Bild	P&R 0,25 m
31-2364-284	-/-	LED	24V	[D] Bild	P&R 1,50 m
31-2364-184	1/-	LED	24V	[E] Bild	P&R 1,50 m
31-2364-304	1/-	LED	24V	[F] Bild	P&R 0,25 m



FLATPOINT II LED

ADR Zone 2 IP69K



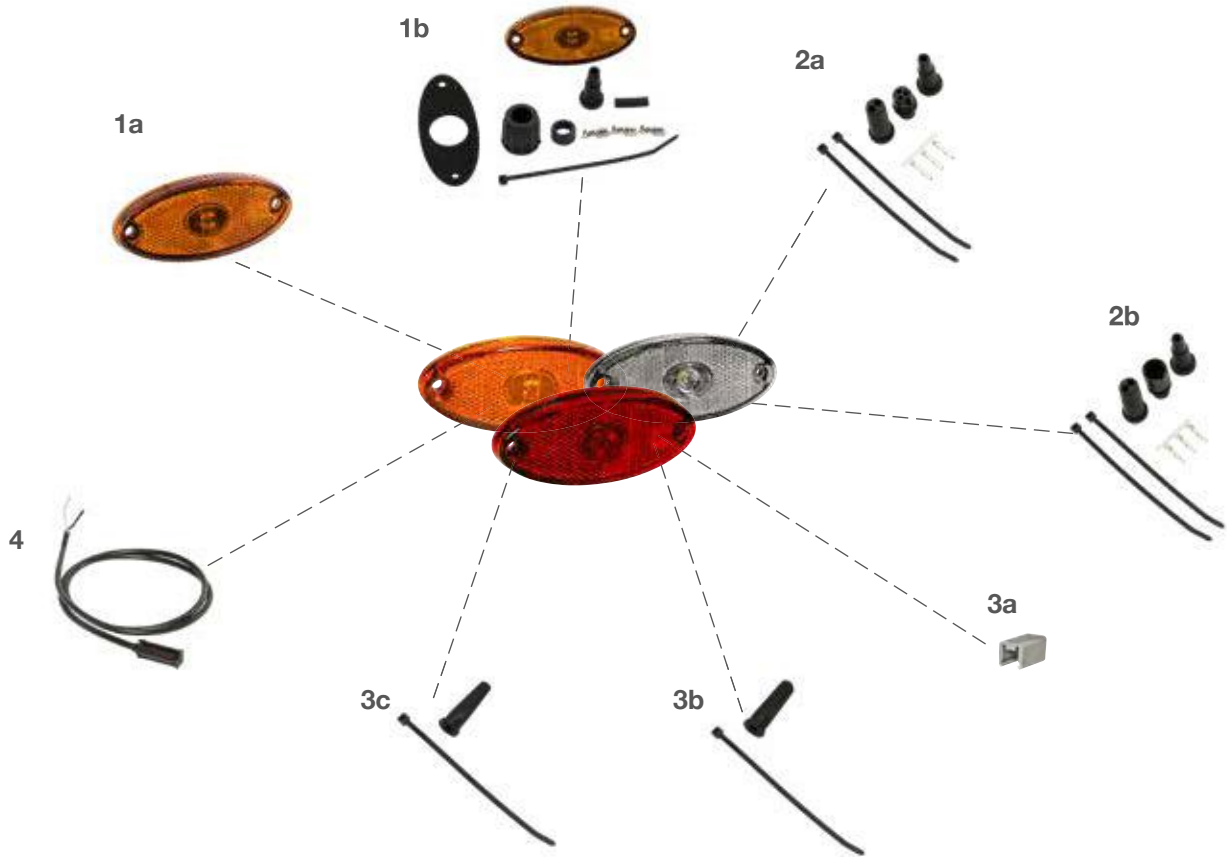
Positionslampe
Position Lamp

BEST. NR				ZUSATZ	ANSCHLUSS
PART NO				ADD ON	CONNECTOR
31-2364-324	1/-	LED	24V	[G] Bild	P&R 2,00 m
31-2364-334	1/-	LED	24V	[H] Bild	P&R 1,50 m
31-2364-344	1/-	LED	24V	[H] Bild	P&R 1,00 m
31-2364-354	-/-	LED	24V	[H] Bild	P&R 2,00 m
31-2367-034	1/-	LED	24V	[C] Bild	2 pol. ASS3 2 pin ASS3 1,50 m
31-2367-054	-/-	LED	24V	[B] Bild	2 pol. ASS3 2 pin ASS3 1,50 m
31-2367-064	-/-	LED	24V	[H] Bild	2 pol. ASS3 2 pin ASS3 1,50 m
31-6900-014	1/-	LED	24V	[A] Bild	offenes Ende open end 0,50 m
31-6904-014	1/-	LED	24V	[A] Bild	P&R 0,50 m
31-6904-034	1/-	LED	24V	[A] Bild	P&R 1,50 m
31-6904-054	1/-	LED	24V	[A] Bild	P&R 3,50 m
31-6904-124	1/-	LED	24V	[I] Bild	P&R 3,50 m
31-6904-164	-/-	LED	12V 24V	[A] Bild	P&R 1,50 m
31-6907-034	-/-	LED	24V	[A] Bild	2 pol. ASS3 2 pin ASS3 1,50 m
31-6964-004	-/-	LED	24V	[C] Bild	P&R 1,50 m
31-6404-014	1/-	LED	24V	[A] Bild	P&R 0,50 m
31-6404-094	1/-	LED	24V	[I] Bild	P&R 0,50 m
31-6404-124	1/-	LED	24V	[I] Bild	P&R 3,50 m



FLATPOINT II LED



ZUBEHÖR / ACCESSORIES



1 Ersatzleuchte orange | spare part lamp orange

- (a) lose
loose..... 21-2303-004
- (b) mit Bajonett- Mutter
with bayonet-nut 21-2302-004 


2 ASS3 Verbinder | ASS3 connector

- (a) 3 pol. weiblich
3 pin female 13-0322-281 
- (b) 3 pol. männlich
3 pin male 13-0332-281 

3 für P&R Verbinder | for P&R connector

- (a) Verschlusskappen
caps..... 15-5971-014 
- (b) Endkappen rund
end caps round..... 15-5983-024 
- (c) Endkappen eckig
end caps square..... 15-5729-014 

4 Anschlusskabel P&R | connection cable P&R

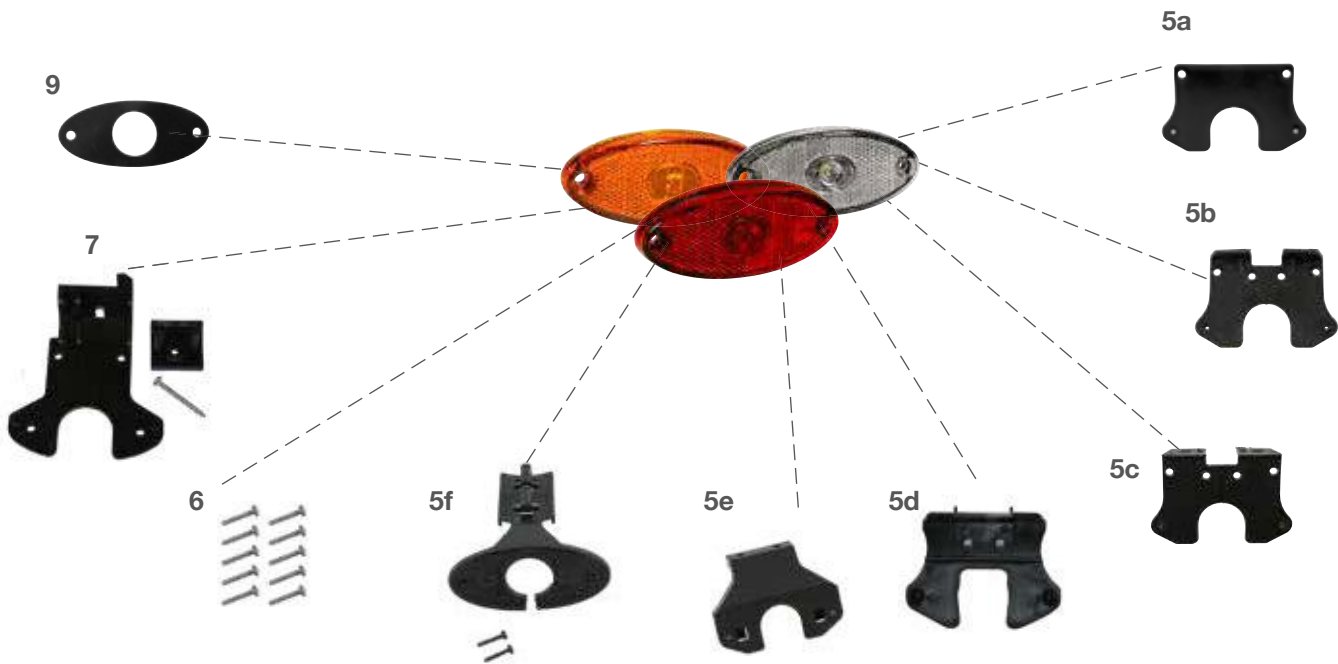
- 0,5 m..... 68-5000-014 
- 1,5 m..... 68-5000-034 

A.PiERiNGER GmbH
www.ap.works





2141 Ameis, Obere Hauptstraße 68
Telefon: +43 / 2425 / 278 00
E-Mail: vk@ap.co.at

FLATPOINT II LED

ZUBEHÖR / ACCESSORIES




5 Haltewinkel | bracket

- (a) gerade
straight 15-5321-004
- (b) 90° nach vorne
90° to the front..... 15-5321-104 
- (c) 90° nach hinten
90° to the back..... 15-5321-204 
- (d) 90° durchgehend nach hinten
90° continuous to the back
..... 15-5321-404
- (e) schräg 90° nach hinten
sloping 90° to the back
..... 15-2128-214 
- (f) Schnellhalter + Schrauben
quick-fixation bracket + screws
..... 15-5321-234 

6 Schrauben für Haltewinkel
10 screws for bracket

..... 14-0418-304

7 Verriegelungswinkel | locking bracket

Verriegelungswinkel
locking angle
..... 15-5322-004 

9 Gummiunterlage | rubber base

..... 15-5111-004

