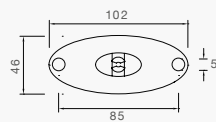


**FLATPOINT II LED SEITENMARKIERUNGSLEUCHTE LED, MIT RÜCKSTRAHLER**



**DC-FLACHKABEL**

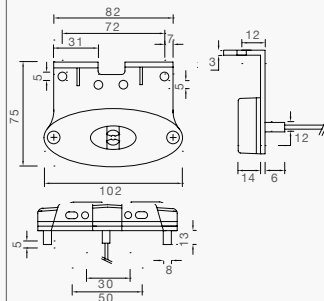


**BESCHREIBUNG**

0,5 m  
1,0 m

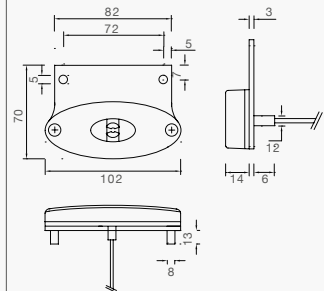
**BEST. NR.**

31-2309-027  
31-2309-037



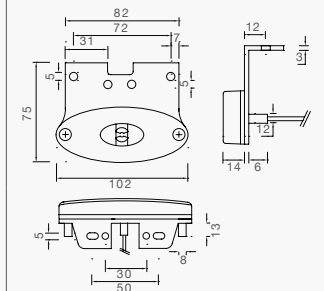
0,5 m, Halter „Z“  
1,5 m, Halter „Z“

31-2369-027  
31-2369-037



0,5 m Halter gerade  
1,0 m, Halter gerade

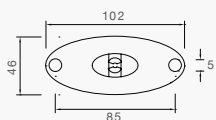
31-2369-017  
31-2369-057



0,5 m Halter „C“  
2,0 m Halter „C“

31-2369-047  
31-2369-067

**DUAL VOLTAGE**



**BESCHREIBUNG**

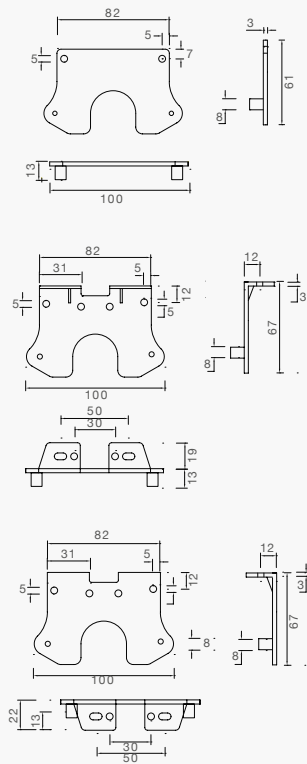
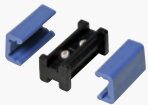
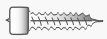
1,0 m

**BEST. NR.**

31-2309-087

# 12V LEUCHTEN SEITENMARKIERUNGSLEUCHTEN

## ERSATZTEILE UND ZUBEHÖR



### BESCHREIBUNG

Moosgummiunterlage

Montageschrauben zu Halter

DC-Verbinder

Halter gerade

Halter 90° „Z“

Halter 90° „C“

### BEST. NR.

15-5111-007

14-0418-307

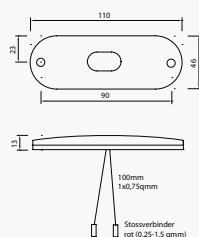
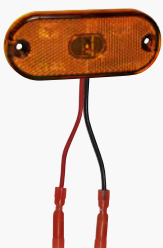
15-5976-017

15-5321-007

15-5321-107

15-5321-207

## FLATPOINT III LED SEITENMARKIERUNGSLAUCHE LED, MIT RÜCKSTRAHLER



### BESCHREIBUNG

0,1 m Stossverbinder

### BEST. NR.

21-2410-017