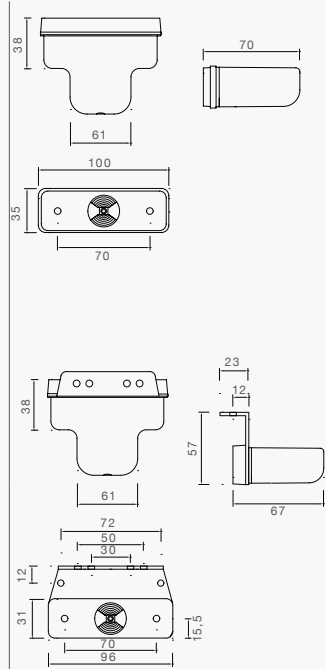




## FLATPOINT I LED SEITENMARKIERUNGSLUCHE LED, MIT RÜCKSTRAHLER

### DC-FLACHKABEL



### BESCHREIBUNG

0,3 m Einbauversion  
0,3 m Einbauversion  
mit Gummiunterlage

0,3 m Halter gerade

0,3 m 90° Haltewinkel

### BEST. NR.

31-2219-017  
31-2219-027

31-2269-007

31-2219-007

### ERSATZTEILE UND ZUBEHÖR



**A.PiERINGER GmbH**  
**www.ap.works**

2141 Ameis, Obere Hauptstraße 68

Telefon: +43 / 2425 / 278 00

E-Mail: vk@ap.co.at

### BESCHREIBUNG

Flatpoint I Einbau  
lose im PE-Sack

Flatpoint I Einbau  
mit Gummiunterlage,  
lose im PE-Sack

Flatpoint I mit Halter gerade,  
lose im PE-Sack

Flatpoint I mit Winkelhalter  
90°, lose im PE-Sack

Lichtscheibe  
lose im PE-Sack

Gummiunterlage

DC Verbinder

### BEST. NR.

21-2201-024

21-2201-034

21-2200-044

21-2200-034

21-2200-024

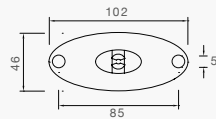
11-2128-194

15-5976-017

**FLATPOINT II LED SEITENMARKIERUNGSLEUCHTE LED, MIT RÜCKSTRAHLER**



**DC-FLACHKABEL**

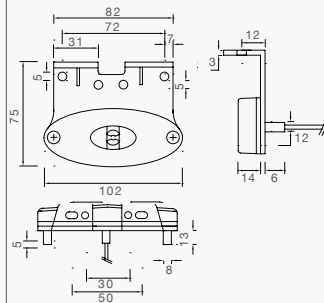


**BESCHREIBUNG**

0,5 m  
1,0 m

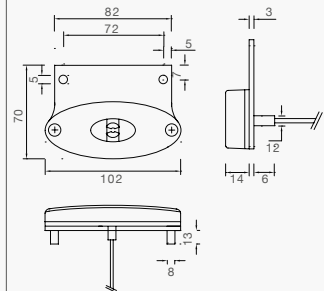
**BEST. NR.**

31-2309-027  
31-2309-037



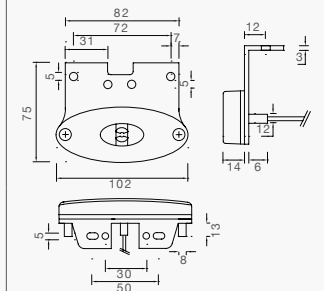
0,5 m, Halter „Z“  
1,5 m, Halter „Z“

31-2369-027  
31-2369-037



0,5 m Halter gerade  
1,0 m, Halter gerade

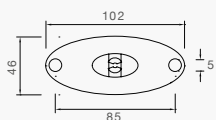
31-2369-017  
31-2369-057



0,5 m Halter „C“  
2,0 m Halter „C“

31-2369-047  
31-2369-067

**DUAL VOLTAGE**



**BESCHREIBUNG**

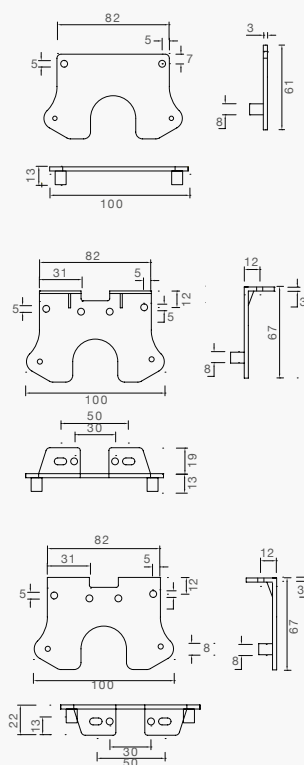
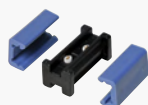
1,0 m

**BEST. NR.**

31-2309-087

# 12V LEUCHTEN SEITENMARKIERUNGSLEUCHTEN

## ERSATZTEILE UND ZUBEHÖR



### BESCHREIBUNG

Moosgummiunterlage

Montageschrauben zu Halter

DC-Verbinder

Halter gerade

Halter 90° „Z“

Halter 90° „C“

### BEST. NR.

15-5111-007

14-0418-307

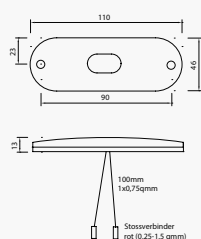
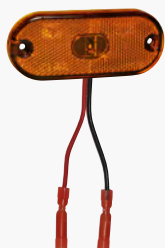
15-5976-017

15-5321-007

15-5321-107

15-5321-207

## FLATPOINT III LED SEITENMARKIERUNGSLAUCHE LED, MIT RÜCKSTRAHLER



### BESCHREIBUNG

0,1 m Stossverbinder

### BEST. NR.

21-2410-017