



# ASPÖCK RADC 2.0

RAMPENANFAHRHILFE FÜR  
SICHERES ANDOCKEN

RAMP APPROACH AID FOR  
SAFE DOCKING



[aspoeck.com](http://aspoeck.com)

**A.PIERINGER GmbH**

**[www.ap.works](http://www.ap.works)**

2141 Ameis, Obere Hauptstraße 68

Telefon: +43 / 2425 / 278 00

E-Mail: [vk@ap.co.at](mailto:vk@ap.co.at)

# PRODUCT INFO





## ASPÖCK RADC 2.0

RAMPENANFAHRHILFE FÜR SICHERES ANDOCKEN  
RAMP APPROACH AID FOR SAFE DOCKING

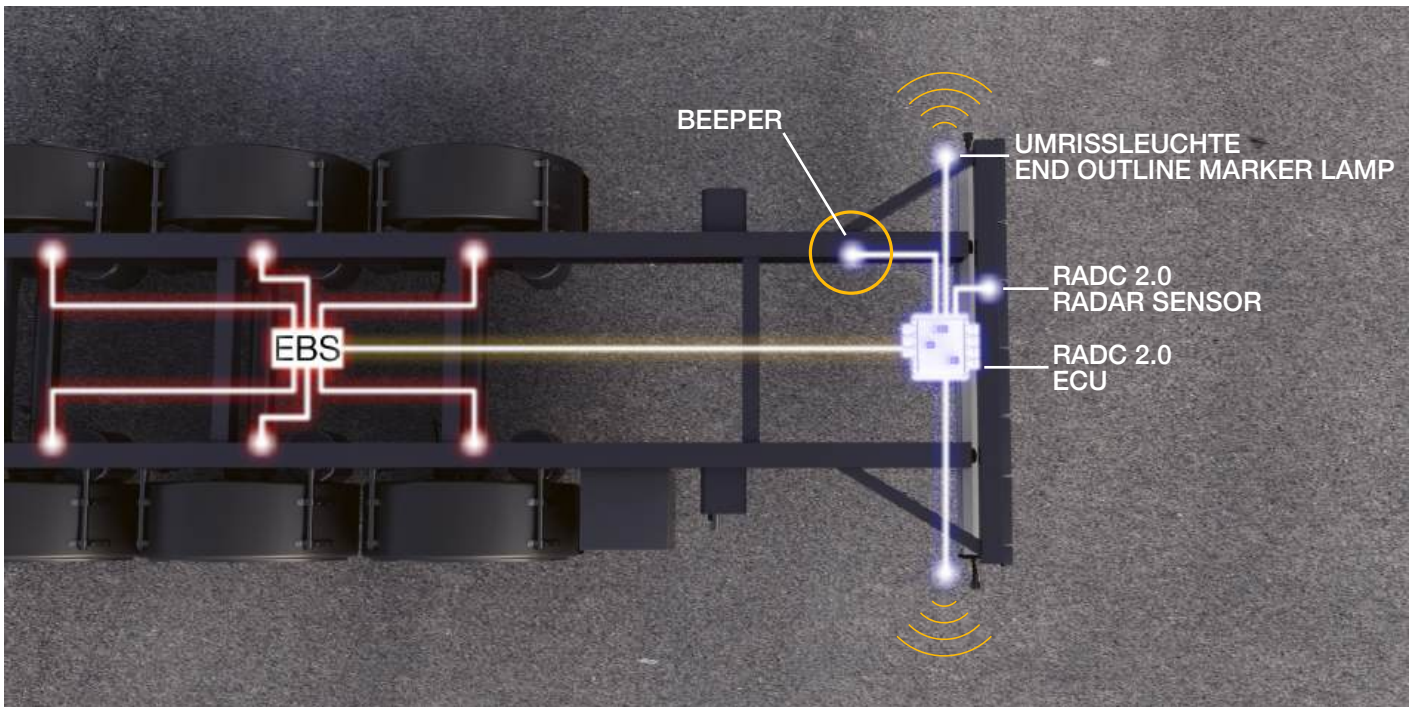
**A.PIERINGER GmbH**

**www.ap.works**

2141 Ameis, Obere Hauptstraße 68

Telefon: +43 / 2425 / 278 00

E-Mail: vk@ap.co.at



## FEATURES

**KOMPATIBEL MIT DEN GÄNGIGSTEN EBS-MARKEN**  
COMPATIBLE WITH COMMON EBS BRANDS

**EINFACHE „PLUG & PLAY“ LÖSUNG MIT CAN KOMMUNIKATION**  
EASY „PLUG & PLAY“ SOLUTION WITH CAN COMMUNICATION

**KONFIGURIERBARER DETEKTIONSBEREICH**  
CONFIGURABLE DETECTION ZONE

**KUNDENSPEZIFISCHE VERKABELUNG**  
CUSTOMIZED CABLING

**PRÄZISE DISTANZMESSUNG**  
PRECISE DISTANCE MEASUREMENT

**ERKENNUNG VON QUERVERKEHR**  
CROSS TRAFFIC DETECTION

**DYNAMISCHER OFFSET**  
DYNAMIC OFFSET

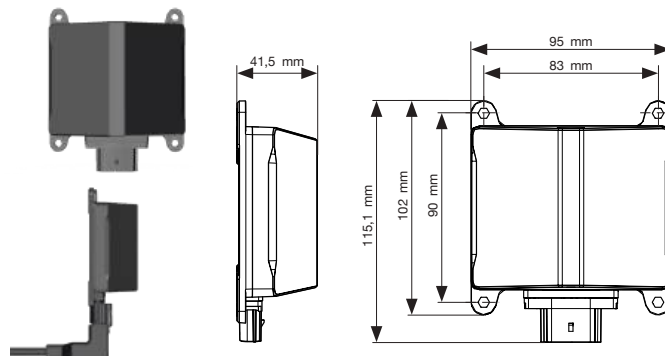
**STAY TUNED**





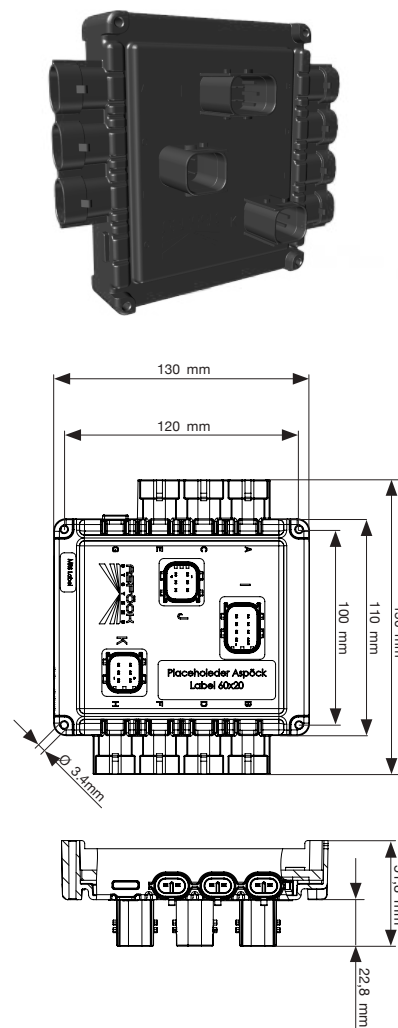
## ASPÖCK RADC 2.0 SENSOR

TECHNISCHE DATEN RADC 2.0 SENSOR TECHNICAL FACTS RADC 2.0 SENSOR	
ERFASSUNGSBEREICH DETECTION RANGE	10 m x 4 m
ERFASSUNGSWINKEL ANGLE OF COVERAGE	180° (Keine toten Winkel) 180° (no blind spots)
ABMESSUNGEN (B/H/T) DIMENSIONS (W/H/D)	115 x 95 x 43 mm
NENNSPANNUNG NOMINAL VOLTAGE	24 V
TEMPERATURBEREICH TEMPERATURE RANGE	-40 °C - 85 °C
EMV-ZULASSUNG EMC-APPROVAL	UN ECE R10
SCHUTZART PROTECTION CLASS	IP69K



## RADC 2.0 ECU

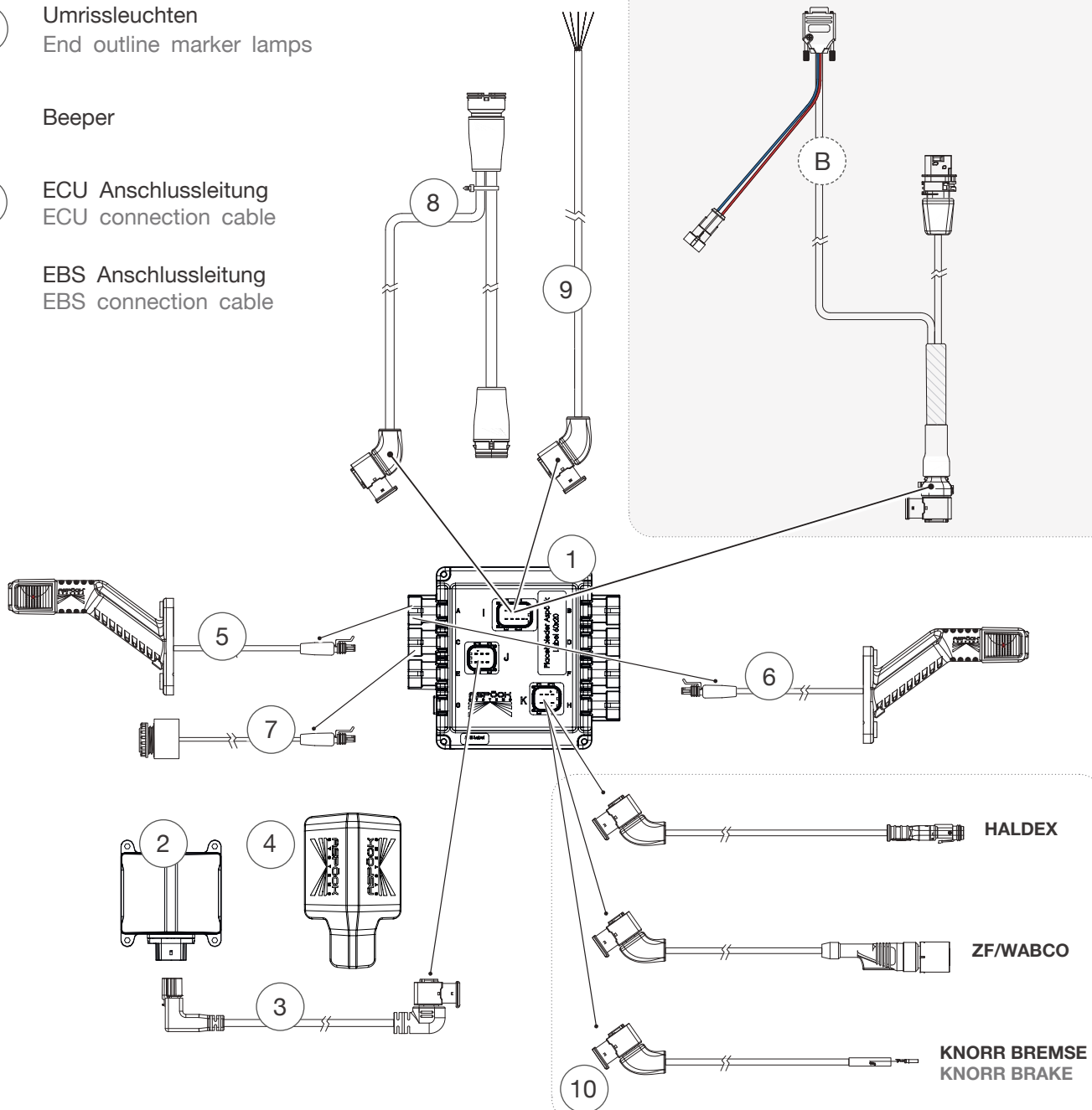
TECHNISCHE DATEN RADC 2.0 ECU TECHNICAL FACTS RADC 2.0 ECU	
GEHÄUSE HOUSING	PBT (GF20), Rückseite vergossen PBT (GF20), moulded back
ABMESSUNGEN (W/H/D) DIMENSIONS (W/H/D)	132 x 152 x 52 mm
GEWICHT WEIGHT	350 g
TEMPERATURBEREICH TEMPERATURE RANGE	-40 °C - 85 °C
SCHUTZART (ISO20653) PROTECTION CLASS (ISO20653)	IP6K9K
SPANNUNGSBEREICH VOLTAGE RANGE	9V - 32 V
VERPOLUNGSSCHUTZ REVERSE POLARITY PROTECTION	Ja Yes
EMV ZULASSUNG UND PRÜFUNGEN EMC APPROVAL AND TESTS	ECE R10 ISO 7637-2, ISO 16750 RoHS, REACH-SVHC ADR ISO13766
KONFIGURIERUNG CONFIGURATION	Konfigurierbar mit Aspöck RADC 2.0 Konfigurations Software Configurable with Aspöck RADC 2.0 configuration software





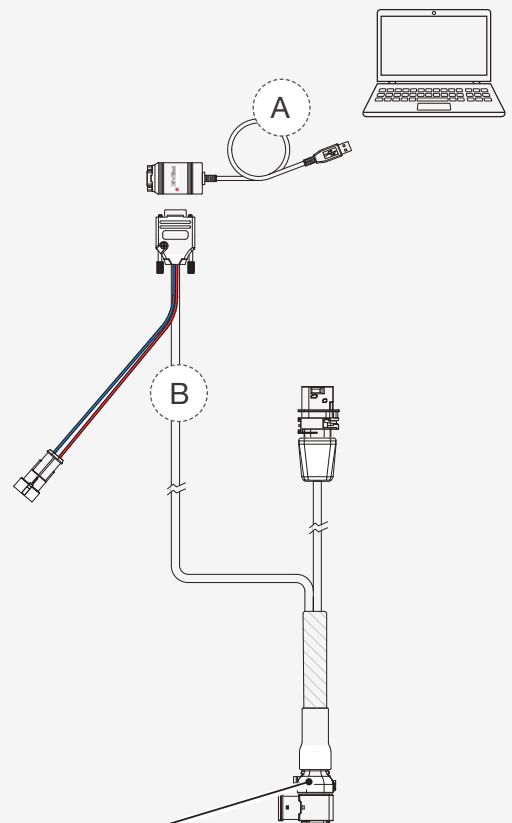
## ÜBERSICHT RADC 2.0 / KABEL & KOMPONENTEN OVERVIEW RADC 2.0 / CABLES & COMPONENTS

- ① Aspöck RADC 2.0 - ECU
- ② Aspöck RADC 2.0 - Sensor
- ③ Sensor Anschlussleitung  
Sensor connection cable
- ④ Sensor Abdeckkappe  
Sensor cover cap
- ⑤ ⑥ Umrissleuchten  
End outline marker lamps
- ⑦ Beeper
- ⑧ ⑨ ECU Anschlussleitung  
ECU connection cable
- ⑩ EBS Anschlussleitung  
EBS connection cable



### Programmier Zubehör: Programming accessories:

- Ⓐ P-CAN Adapter
- Ⓑ Kabel Programmierung/PC  
Cable Programming/PC





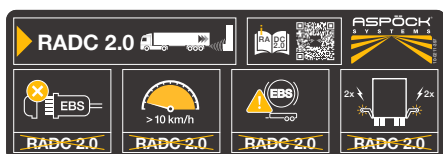
## ÜBERSICHT KOMPONENTEN OVERVIEW OF COMPONENTS

	BEST. NR OEM PART NO OEM	BEST. NR AM PART NO AM	VERSION	ZUSATZ ADD ON	
BASISKOMPONENTEN BASIC COMPONENTS	75-0600-017	75-0600-011	①	RADC 2.0 ECU	Set
	---	15-7412-014	---	ECU Schutzkappe ECU Protection cap	Set
	75-0213-127	75-0213-121	②	RADC 2.0 Sensor	1 Stk.
	78-7023-407	78-7023-404	③	RADC 2.0 Sensor Anschlussleitung RADC 2.0 Sensor connection cable	1 m
	78-7023-417	78-7023-414	③	RADC 2.0 Sensor Anschlussleitung RADC 2.0 Sensor connection cable	3 m
	---	15-7411-014	④	RADC 2.0 Sensor Abdeckkappe RADC 2.0 Sensor cover cap	Set
	31-3103-487	31-3103-484	⑤	Superpoint IV R/W/O 2 m 2 pol. Superseal links Superpoint IV R/W/O 2 m 2 pin Superseal left	2 m
	31-3102-477	31-3102-474	⑥	Superpoint IV R/W/O 2 m 2 pol. Superseal rechts Superpoint IV R/W/O 2 m 2 pin Superseal right	2 m
	75-0001-037	75-0001-034	⑦	RADC 2.0 Beeper 2 pol. Superseal RADC 2.0 Beeper 2 pin Superseal	4 m
	78-7023-207	78-7023-204	⑧	RADC 2.0 Stromversorgungskabel ASS3 17 pol. RADC 2.0 Power supply cable ASS3 17 pin	0.3 / 5 m
	78-7023-217	78-7023-214	⑨	RADC 2.0 Stromversorgungskabel o. e. RADC 2.0 Power supply cable o. e.	5 m
	78-7023-037	78-7023-034	⑩	RADC 2.0 Wabco EBS3 - ECU	6 m
	78-7023-077	78-7023-074	⑩	RADC 2.0 Haldex EBS4 - ECU	6 m
	78-7023-007	78-7023-004	⑩	RADC 2.0 Knorr EBS3 RLF - ECU	6 m

PROGRAMMIER ZUBEHÖR PROGRAMMING ACCESSORIES					
	69-0354-007	69-0354-004	Ⓐ	P-CAN Adapter	
	69-0470-007	69-0470-004	Ⓑ	Aspöck ECU Programmier Kabel Aspöck ECU programming cable	0.4 / 4 m

ZUBEHÖR ACCESSORIES					
	10-0211-397	10-0211-394	Ⓒ	Sticker Anhänger: 140 x 50 mm Stiker pendant: 140 x 50 mm	

Ⓒ



product information\_RADC2.0\_V4 | 2025-04  
Misprints, technical changes and illustrations are subject to change.  
© Aspöck Systems GmbH

Non-compliance with the information given (e.g. temperature) results in the exclusion of warranty/liability. For details, see the mounting instructions/TSD [www.aspoeck.com](http://www.aspoeck.com).

# THE ART OF LIGHTS

**ASPÖCK Systems GmbH**  
Enzing 4, 4722 Peuerbach, AUSTRIA

Office: +43 7276 2670-0  
E-Mail: office@aspoeck.com



**aspoeck.com**



## GREAT BRITAIN, IRELAND

**Aspöck UK Ltd.**  
Unit 19, Stansted Distribution Centre  
Great Hallingbury  
Bishops Stortford, Herts  
GB-CM22 7DG  
Tel.: +44 1279 655 220  
E-mail: sales@aspoeck.co.uk  
www.aspoeck.co.uk

## FRANCE, LUXEMBOURG ALGERIA, MOROCCO, TUNISIA

**Aspöck France S.A.S.**  
ZAC Bel Air  
260 Rue des Vergers  
F-69480 Pommiers  
Tel.: +33 437 5508 65  
E-mail: office@aspoeck.fr

## SPAIN, PORTUGAL

**Aspöck Iberica**  
Via Sergia, 32 Nave N° 2  
Poligono Industrial  
"Les Hortes del Cami Ral"  
E-08302 Mataro (Barcelona)  
Tel.: +34 937 598 039  
E-mail: aspock@aspock.com  
www.aspock.com

## SWEDEN, FINLAND, NORWAY, DEN- MARK, ESTONIA

**Aspöck Norden AB**  
Honungsgatan 4  
SE-432 48 Varberg  
Tel.: +46 340 483 870  
E-mail: info@aspoeck-norden.se

## ITALY

**PAGG Aspöck srl**  
Via Legnano, 8  
I-20835 Muggiò (MB)  
Tel.: +39 039 278 5255  
E-mail: info@aspoeck.it

## BRAZIL

**Aspock do Brasil Ltda.**  
Estrada RS 122 km 88,5 S/N  
Bairro São Gotardo  
Flores da Cunha-RS  
CEP 95270-000  
Tel.: +55 54 3039-5400  
E-mail: contato@aspock.com.br

## POLAND, LITHUANIA, LATVIA, UKRAINE

**Aspöck Systems Polska Sp.z.o.o.**  
ul.Byczyńska 10  
46-320 Praszka  
Tel.: +48 34 3430 600  
E-mail: office.poland@aspoeck.com

## TÜRKIYE, MIDDLE EAST

**Aspöck Aydınlatma Sistemleri Tic.  
Ltd.**  
Feneriyolu Mah. Yıldırım Sok.  
No 20/B P.K: 34724  
Kadıköy / İstanbul  
Türkiye  
Tel.: +90 (0) 216 5105400-3 lines

## GERMANY

**Suer GmbH & Co KG**  
Handelsstraße 5  
D-42929 Wermelskirchen  
Tel.: +49 2196 946 0  
E-mail: info@suer.de

## GERMANY

**Hofmeister & Meincke**  
Carsten-Dressler-Straße 6  
D-28279 Bremen  
Tel.: +49 421 8405 296  
E-mail: bremen@hofmei.de

## AUSTRIA, HUNGARY, CROATIA, CZECH REPUBLIC

**Ing. A. F. Baeder Ges.m.b.H.**  
Kolpingstraße 13  
A-1230 Vienna  
Tel.: +43 1 865 16 40  
E-mail: sales@baeder-automotive.com

## AUSTRIA (12V ONLY)

**Knott Handelsges.m.b.H.**  
Rennweg 79-81  
A-1030 Vienna  
Tel.: +43 1 714 22 22  
E-mail: info@knott.at

## SWITZERLAND

**Südo AG für Lastwagenzubehöre**  
Müslistrasse 43  
CH-8957 Spreitenbach  
Tel.: +41 41 348 04 80  
E-mail: info@agl.ch

## NETHERLANDS, BELGIUM

**Frits Dijk International**  
Collse Heide 64  
NL-5674 VN Nuenen  
Tel.: +31 40 2831815  
E-mail: info@fritsdijk.nl

## SERBIA, ROMANIA, BULGARIA, SLOVAKIA

**Ing. A. F. Baeder Ges.m.b.H.**  
Kolpingstraße 13  
A-1230 Vienna  
Tel.: +43 1 865 16 40  
E-mail: sales@baeder-automotive.com

## MONTENEGRO, SLOVENIA, BOSNIA AND HERZEGOVINA

**Ing. A. F. Baeder Ges.m.b.H.**  
Kolpingstraße 13  
A-1230 Vienna  
Tel.: +43 1 865 16 40  
E-mail: sales@baeder-automotive.com

## ISRAEL

**M.N. Systems**  
Pier St., Industrial Park Emek 10  
Hefer, IL-3877701  
P.O.B 12186  
Tel.: +97 24 6220 111  
E-mail: info@mnsys.co.il

## EAST ASIA

**JM Company**  
312-15, Jaedurumi-gil  
Paju-si, Gyeonggi-do  
10863, S. Korea  
Tel.: +82 31 944 7670

## RUSSIA, KYRGYZSTAN, MONGOLIA, BELARUS, KAZAKHSTAN

**STAT Ltd**  
RUS, 125464, Moscow region,  
Volokolamskoe Highway  
House 142  
Pom. I, Room 35, Office 535  
Tel.: +7 (495) 739-03-47  
E-mail: info@stat-parts.ru  
www.stat-parts.ru

## SOUTH AFRICA, BOTSWANA,

## LESOTHO, NAMIBIA, ZIMBABWE, SWAZILAND

**Trail-Link South Africa**  
699 Seccull Avenue  
0084 Mayville, Pretoria  
P.O.B. 880  
Tel.: +27 12 335 7402  
E-mail: sales@trail-link.co.za

## USA

**Aspöck UK Ltd.**  
Unit 19, Stansted Distribution Centre  
Great Hallingbury  
Bishops Stortford, Herts  
CM22 7DG  
Tel.: +44 1279 655 220  
E-mail: sales@aspoeck.co.uk